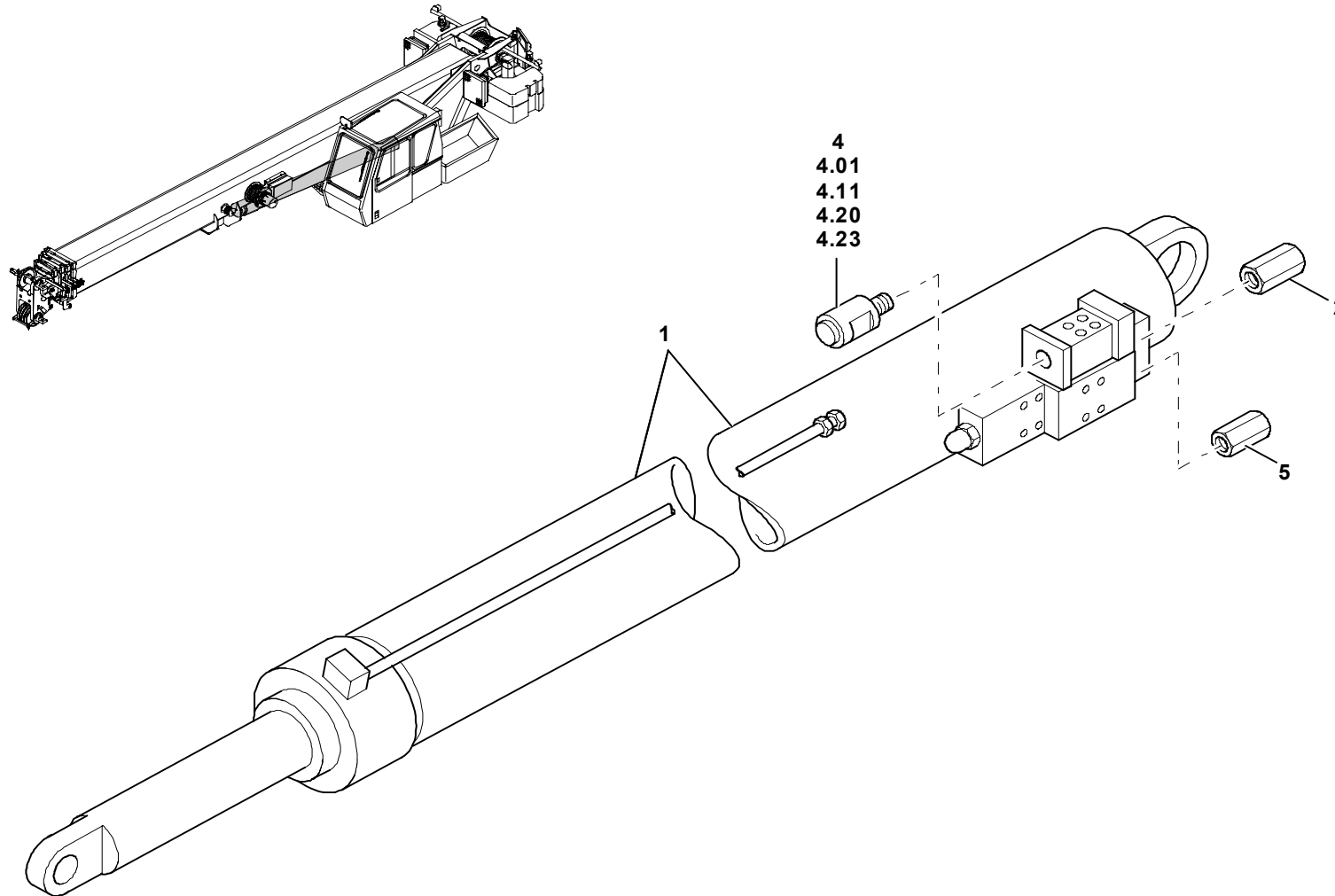


GROVEHYDR. ANLAGE WIPPZYLINDER
HYDR. SYSTEM DERRICKING CYLINDERBILDТАFЕL
PICTORIAL DISPLAY**GMK 3050**
BE 690
G 786

09.02

3053659-ETL A

1/1

3053659-A-BL01
0902-3050